

НАСТЕННЫЙ ЭЛЕКТРИЧЕСКИЙ
ПОЛОТЕНЦЕСУШИТЕЛЬ
СЕРИИ WW-PR207

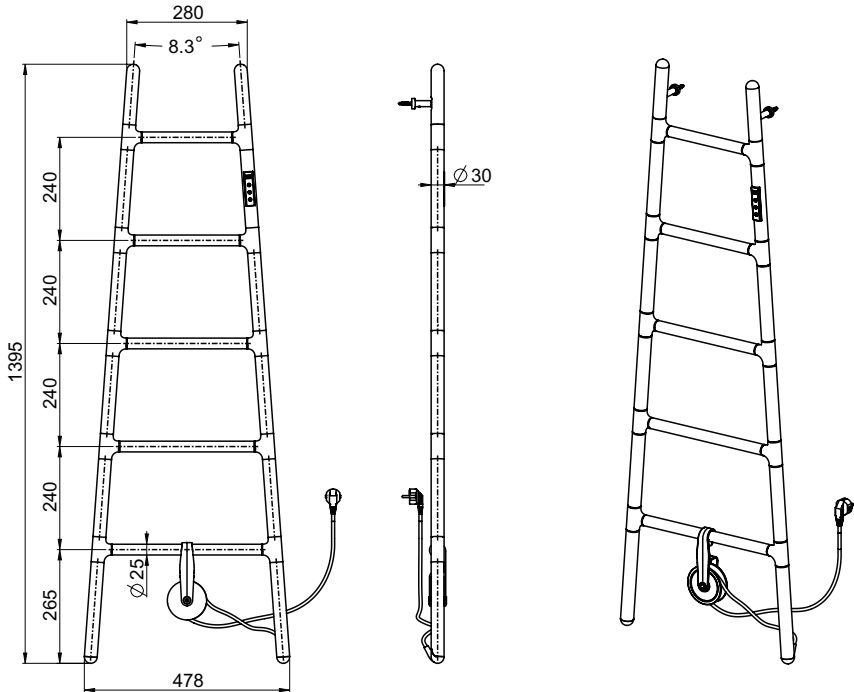
Паспорт изделия
и руководство по эксплуатации

INTELLIGENT WALL-MOUNTED ELECTRIC
TOWEL RACK WW-PR207 SERIES
Instruction manual


WONZON & WOGHAND

ОПИСАНИЕ ИЗДЕЛИЯ

НАСТЕННЫЙ ЭЛЕКТРИЧЕСКИЙ ПОЛОТЕНЦЕСУШИТЕЛЬ
СЕРИИ WW-PR207

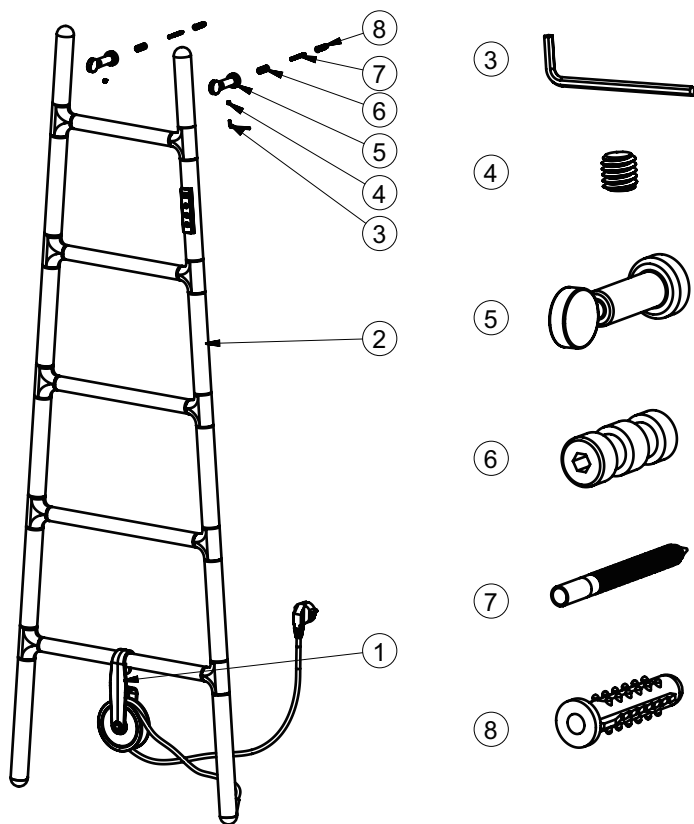


ПАРАМЕТРЫ ПРОДУКТА

Модель	WW-PR207
Частота	50Hz
Эл. мощность	85W
Напряжение	AC220V
Время нагрева	5-10 минут
Температура	45-60°C
Защита от влаги	IPX4
Метод нагрева	Карбоновый нагреватель
Метод установки	На стену

Настенные электрические полотенцесушители Wonzon & Woghand серии WW-PR207 предназначены для эксплуатации в ванной комнате. Изделие не требует подключения к системе горячего водоснабжения. Регулировки температуры от 45°C до 60°C с шагом в 5°C позволяет подобрать наиболее комфортный режим. Устройство оснащено цифровым пультом управления с таймером. Крепежные элементы включены в комплект поставки.


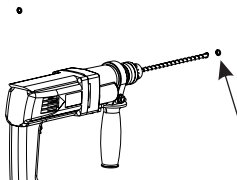
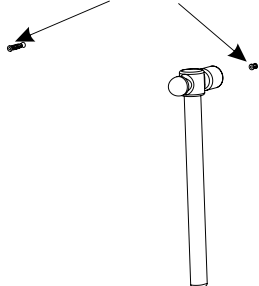
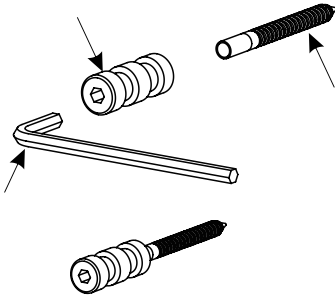
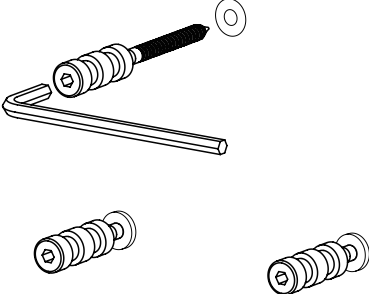
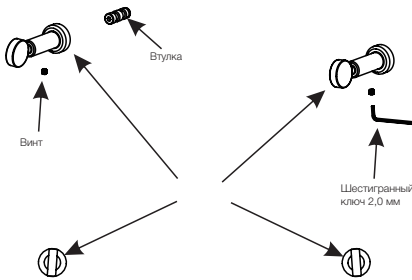
СОСТАВ КОМПЛЕКТА (УПАКОВОЧНЫЙ ЛИСТ)



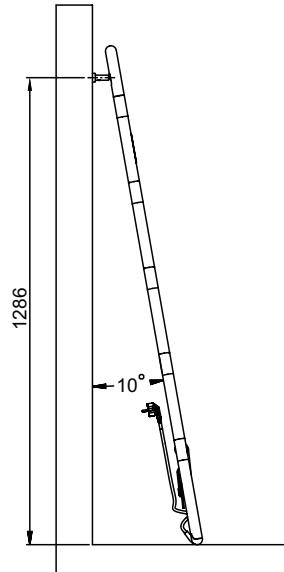
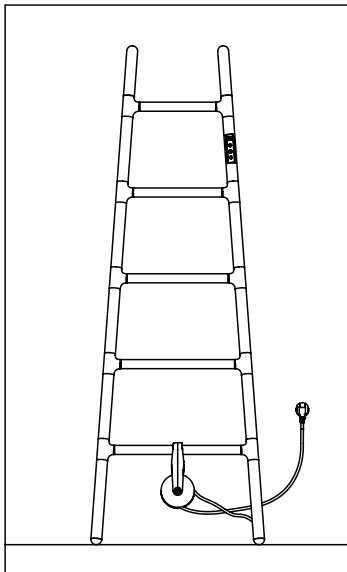
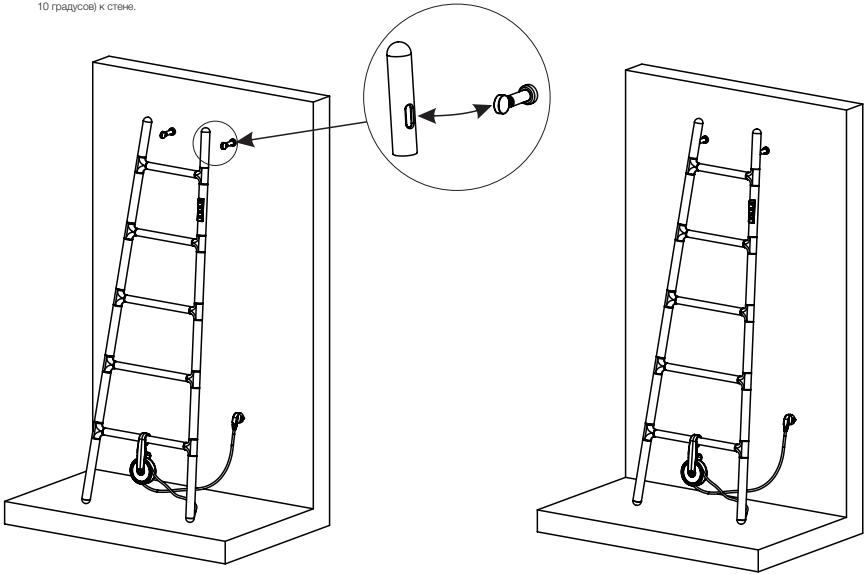
КОМПЛЕКТАЦИЯ ИЗДЕЛИЯ WW-PR207:

№	Наименование	Количество
1	Силовой кабель	1
2	Полотенцесушитель WW-PR207	1
3	Шестигранный ключ 2,0 мм, 3,0 мм	1, 1
4	Установочный винт M4x4 с внутренним шестигранником	2
5	Крепёжное основание	2
6	Крепёжная втулка	2
7	Саморез M4x43	2
8	Дюбель	2

ОПИСАНИЕ УСТАНОВКИ

<p>1 Зафиксируйте положение отверстий на поверхности стены, как показано на следующем рисунке, и одновременно отрегулируйте уровень.</p> 	<p>2 С помощью дрели просверлите в стене отверстия диаметром 8 мм под дюбели.</p> 
<p>3 Вставьте дюбели в отверстия.</p> 	<p>4 С помощью шестигранного ключа 3,0 мм вставьте саморезы в крепежные втулки.</p> 
<p>4 С помощью шестигранного ключа 3,0 мм зафиксируйте втулки с саморезами в дюбелях.</p> 	<p>5 Установите крепежные основания на втулки, плотно прижмите к стене и закрепите шестигранными винтами М4х1.</p> 

- 6 Вставьте крепежное основание в паз полотенцесушителя. Расположите полотенцесушитель под углом (примерно 10 градусов) к стене.




УПРАВЛЕНИЕ


ОТЛОЖЕННЫЙ СТАРТ

Нажмите клавишу регулировки температуры в режиме ожидания, чтобы установить время от 1Н до 9Н (часов).


ЗАПУСК

- При включении контроллера раздастся длинный звуковой сигнал, указывающий на переход в режим ожидания. Значок «Вкл./Выкл.» загорится, а затем погаснет, при этом другие индикаторы и лампочки останутся выключенными.
- При первом включении устройство будет издавать продолжительный звуковой сигнал, сигнализирующий об успешном завершении работы. Затем он загрузит данные о температуре из памяти и вернется в режим ожидания. В дальнейшем он будет отображать температуру в градусах Цельсия или Фаренгейта, в зависимости от ваших предпочтений.
-  Чтобы включить или выключить устройство, просто нажмите и удерживайте кнопку «On/Off». При нажатии на нее раздастся два звуковых сигнала, указывающих на то, что он включен, на дисплее отобразится текущее время и последняя установленная температура. Чтобы выключить его, нажмите кнопку еще раз, прозвучит звуковой сигнал, прежде чем выключится обогрев. Кнопка включения будет гореть тусклым светом

ТАЙМЕР

-  Чтобы установить время отключения устройства, нажмите кнопку «Установить таймер», звуковой сигнал будет звучать при каждом нажатии, при этом цифры будут чередоваться от «1Ч» до «8Ч»

НАСТРОЙКА ТЕМПЕРАТУРЫ

-  Нажмите кнопку, чтобы установить желаемую температуру термостата. Звуковой сигнал будет звучать в течение одного короткого цикла. Удерживайте кнопку нажатой в течение 1 секунды, чтобы переключиться на отображение температуры в режиме реального времени.

ПРОВЕРКА РАБОТЫ

- После установки температуры система будет контролировать мощность нагрева на основе данных от термостата. При достижении заданной температуры система прекращает подачу тепла. Если температура упадет ниже заданного значения на -1° , система снова начнет нагреваться.

КОДЫ ОШИБОК:

EE	Датчик температуры не определяется
E0	Температура ниже 0°C
E1	Температура выше 99°C



ПРАВИЛА ЭКСПЛУАТАЦИИ И ТЕХНИКА БЕЗОПАСНОСТИ

Не используйте воду или другие жидкости непосредственно для очистки изделия и не допускайте попадания жидкости внутрь изделия. Не подвергайте изделие воздействию горячей или влажной среды.

ВНИМАНИЕ!

Если кабель питания поврежден, его необходимо отремонтировать с привлечением профессионального обслуживающего персонала, чтобы избежать опасности.

ВНИМАНИЕ!

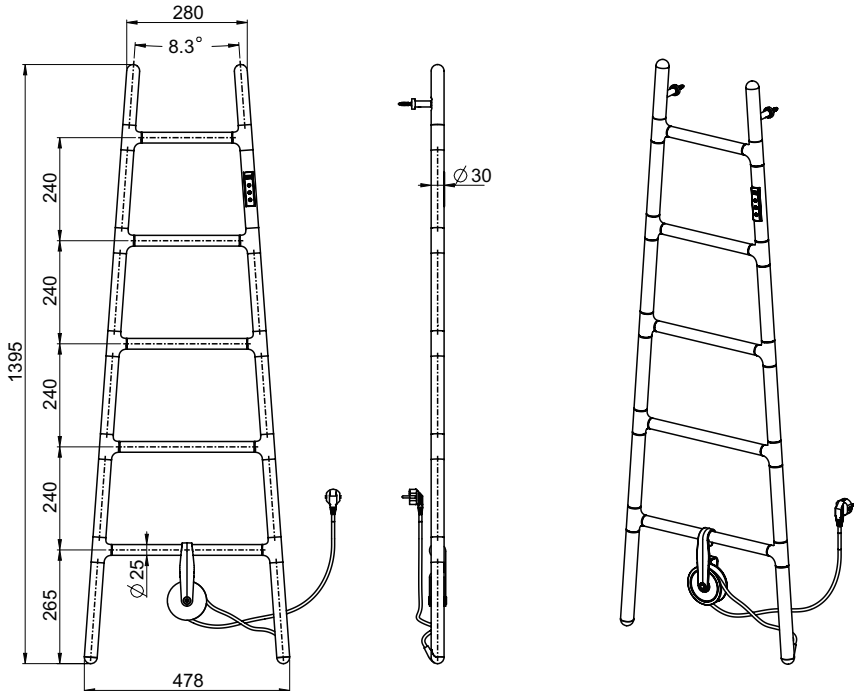
1. При монтаже в условиях повышенной влажности в дополнение к кабелю заземления необходимо установить устройство защиты от протечек, не подключайте кабель заземления к водопроводной и газовой трубам.
2. Пожалуйста, используйте отдельную розетку. Не вставляйте вилку в розетку мокрыми руками, чтобы избежать поражения электрическим током и имейте надежный провод заземления.
3. Изделие выдерживает нагрузку 10 кг. запрещается вешать на изделие предметы с избыточным весом.
4. Пожалуйста, не разбирайте и не модифицируйте изделие без разрешения. Пожалуйста, не пытайтесь отремонтировать изделие.
5. Детям младше 12 лет запрещается пользоваться данным изделием.

3. ОТКАЗ ОТ ОТВЕТСТВЕННОСТИ

Пожалуйста, строго следуйте указаниям и инструкциям по установке изделия! Если пользователь не будет использовать изделие в соответствии с инструкциями и указаниями, это может привести к несчастному случаю и материальному ущербу.

PRODUCT DESCRIPTION

INTELLIGENT WALL-MOUNTED ELECTRIC TOWEL RACK
WW-PR207 SERIES

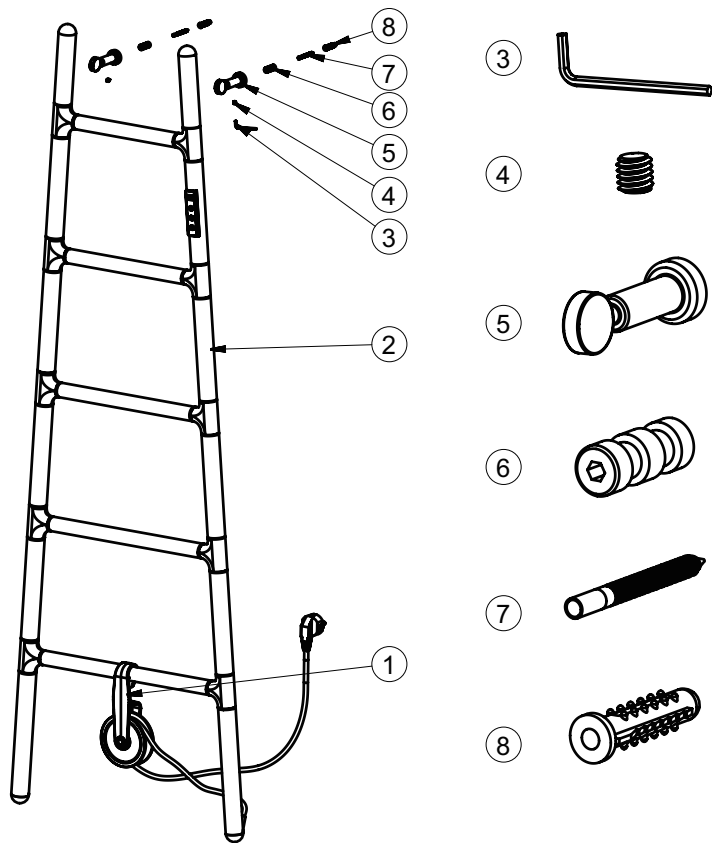


PRODUCT PARAMETERS

Model	WW-PR207
Frequency	50Hz
Rated Power	85W
Rated Voltage	AC220V
Heating Time	5-10 min
Temperature	45-60°C
Waterproof Grade	IPX4
Heating Mode	Carbon Fiber Heating
Installation Mode	Plug-in/Hardwired

Wall-mounted electric towel rack Wonzon & Woghand WW-PR207 series are designed for use in the bathroom. The product does not require connection to a hot water supply system. Temperature adjustments from 45°C to 60°C in increments of 5°C allows you to choose the most comfortable mode. The device is equipped with a digital control panel with a timer. Fasteners are included in the delivery package.


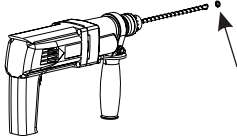
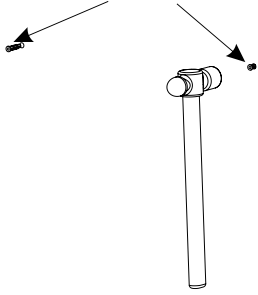
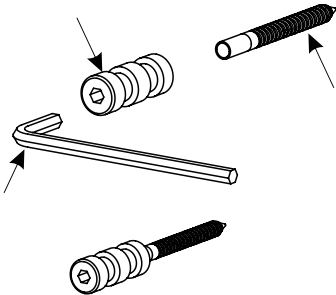
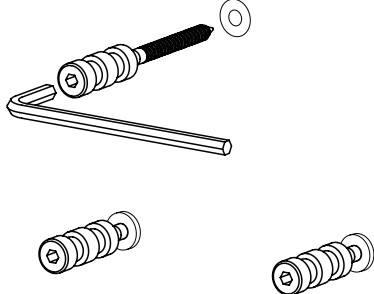
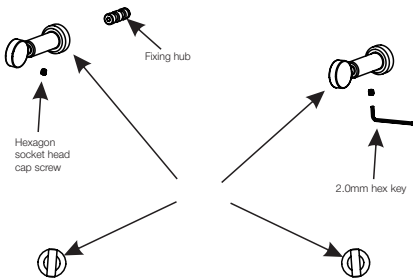
PAKING LIST



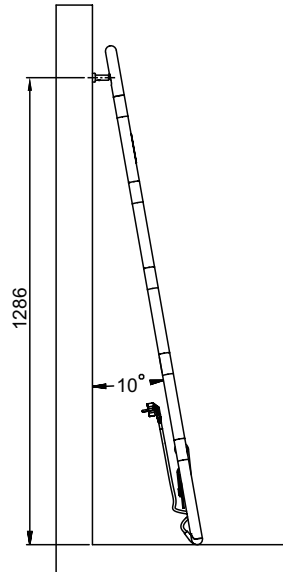
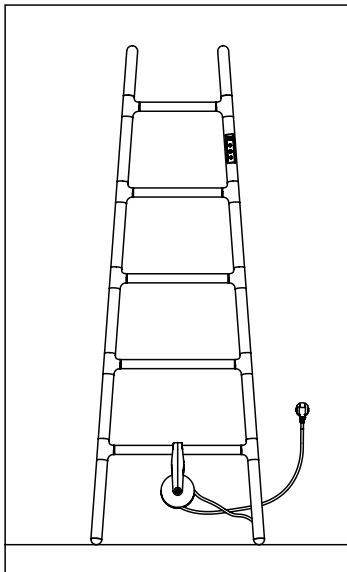
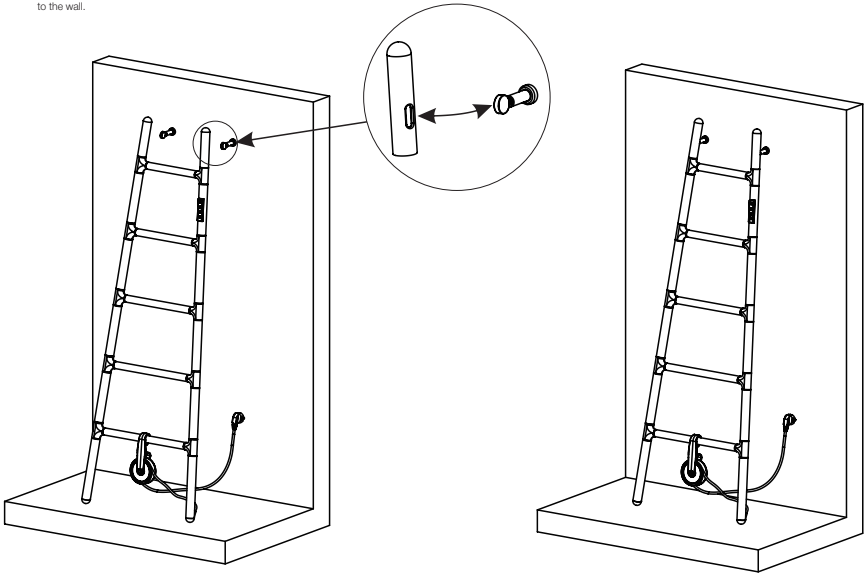
PACKING INFORMATION WW-PR207:

No	Name	Quantity
1	Russian special plug	1
2	Bath towel rack WW-PR207	1
3	Hex key 2.0 mm, 3.0 mm	1, 1
4	Hexagon socket head cap screw M4x4	2
5	Fixing base	2
6	Fixing hub	2
7	Self-tapping screw M4x43	2
8	Expansion glue stick	2

INSTALLATION MANUAL

<p>① Determine the drilling positions at suitable locations on the wall surface and adjust the level at the same time, as shown in the figure.</p> 	<p>② Drill 8mm holes for expansion plugs.</p> 
<p>③ Insert the expansion plugs into the holes.</p> 	<p>④ Using a 3.0mm hex key, insert the screws into the fixing hubs.</p> 
<p>④ Using a 3.0mm hex key, fix the fixing hubs into the expansion plugs.</p> 	<p>⑤ Install the fixing bases on the hubs, press them firmly against the wall and secure with M4x4 hexagon socket head cap screw.</p> 

- 6 Insert the fixing base into the bath towel rack's groove. Position the bath towel rack at an angle (approximately 10 degrees) to the wall.




CONTROL MODULE


Appointment function: press the temperature key to set the reservation time to 1H–9H.

POWER ON


The controller power buzzer rings long to enter the standby state: only the «on/off» key icon gradually brightens-dimming changes, other lights and digital tube are not bright.— In the standby state, long press the temperature key for 5 seconds to switch Celsius «--°C» (« ° » is represented by decimal points, the same below), Fahrenheit «--°F» (factory default display temperature is Celsius), the successful setting of the buzzer long sound, set the memory and close the digital tube display back to the standby state; In the future, corresponding operations are displayed in this Celsius or Fahrenheit standard.

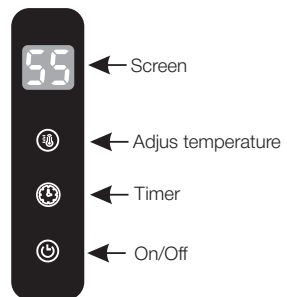
 «On/Off» key: Long press for one second to start the machine (the buzzer sounds for 2 times, display the last set time, default last set temperature), long press again for one second to shut down the machine (the buzzer sounds for 1 second, turn off the heating, turn off the display, only the power supply blink slowly).

TIMING

 «Timer» key: In the startup state, press the setting time (buzzer short sound 1) «1H» (the first digit is off) to «8H» cyclic display.

ADJUST TEMPERATURE

 «Adjust Temperature key: press and set the constant temperature (buzzer short sound 1 time). Press the power-on state for 1 second to switch to: real-time temperature/timing time alternately display, set the successful buzzer long sound.



TROUBLESHOOT

Please troubleshoot according to the display on the screen

EE	No probe is detected
E0	Temperature less than 0°C
E1	Temperature above 99°C

OPERATING RULES AND SAFETY INFORMATION

Do not use water or other liquid to clean the product directly, and do not allow any liquid to enter the product.

Do not expose the product to hot or humid environment.

DANGEROUS!

If the power cable is damaged, it must be repaired by professional maintenance personnel to avoid danger.

DANGEROUS!

1. It is installed in a particularly humid environment, in addition to the ground cable, it is necessary to install a leakage protection device, do not connect the ground cable to the water pipe and gas pipe.
2. The product please use a separate three-hole socket. do not use wet hands to plug the power plug to prevent electric shock, and to have a reliable grounding wire.
3. The product can bear 10 kilograms. It is forbidden to hang overweight items on the product.
4. Please do not disassemble or modify the product without permission. Please do not try to repair the product.
5. Children under 12 years old are forbidden to use this product.

Please strictly follow the installation steps and instructions of the product. If the user fails to use the product according to the instructions and instructions, the accident and damage will be caused The buyer shall bear the consequences.

ГАРАНТИЙНЫЙ ТАЛОН

Уважаемый покупатель, благодарим Вас за то, что Вы приобрели изделие компании WONZON&WOGHAND. Наша продукция соответствует современным техническим стандартам и санитарно-гигиеническим нормам.

УСЛОВИЯ ПРЕДОСТАВЛЕНИЯ ГАРАНТИИ НА ПРОДУКЦИЮ

СРОК ГАРАНТИИ


- Гарантийный срок на корпус изделия составляет 5 лет со дня продажи;
- Гарантия на электрические компоненты, в том числе модули управления, составляет 2 года со дня продажи.

Гарантийный срок исчисляется с даты приобретения товара, при условии соблюдения правил установки и эксплуатации. Гарантийные обязательства производителя включают бесплатное устранение дефектов производства или материалов в течение всего гарантийного периода в сервисном центре и покрывают стоимость запасных частей и работ по замене и/или ремонту. Почтовые расходы по пересылке изделия не входят в гарантийные обязательства и оплачиваются покупателем.

ГАРАНТИЯ НЕ РАСПРОСТРАНЯЕТСЯ:

- на дефекты, возникшие в результате некавалифицированной установки (подключения) изделия, его ремонта или переделки посторонними лицами, не уполномоченными для проведения таких работ.
- на механические повреждения, следы воздействия химических и абразивных веществ; повреждения, вызванные использованием агрессивных моющих средств и несоблюдением инструкций по обслуживанию и уходу.
- на дефекты, вызванные естественным износом изделия и его составных частей (уплотнений, сальников, прокладок, декоративных накладок и др.).
- на дефекты, вызванные перепадами напряжения в сети подключения.
- на дефекты, возникшие в результате использования изделия не по его прямому назначению.

ГАРАНТИЙНЫЕ ОБЯЗАТЕЛЬСТВА ДЕЙСТВИТЕЛЬНЫ ТОЛЬКО ПРИ ПРАВИЛЬНО ЗАПОЛНЕННОМ ГАРАНТИЙНОМ ТАЛОНЕ С УКАЗАНИЕМ НАИМЕНОВАНИЯ ИЗДЕЛИЯ, ЕГО АРТИКУЛА И ДАТЫ ПРОДАЖИ, НАЛИЧИИ В НЕМ ПЕЧАТИ ПРОДАВЦА ИЛИ ТОРГУЮЩЕЙ ОРГАНИЗАЦИИ И ПОДПИСИ ПОКУПАТЕЛЯ, ПРИ ОБЯЗАТЕЛЬНОМ НАЛИЧИИ КАССОВОГО ЧЕКА ИЛИ ЕГО ЭЛЕКТРОННОЙ КОПИИ.

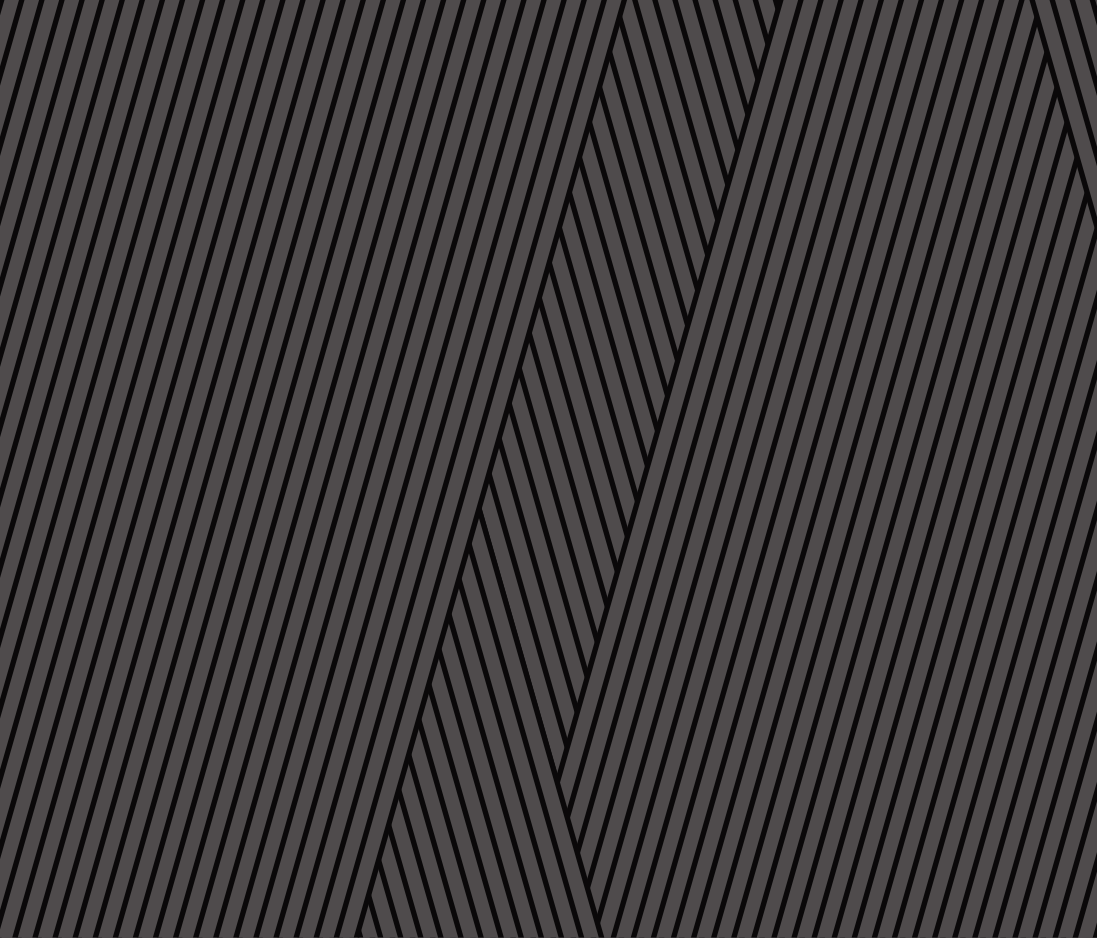
 **ПО ВСЕМ ВОПРОСАМ, КАСАЮЩИМСЯ ГАРАНТИЙНОГО ОБСЛУЖИВАНИЯ И РЕКОМЕНДАЦИЯМ ПО УХОДУ, ОБРАЩАЙТЕСЬ В СЕРВИСНУЮ СЛУЖБУ WONZON & WOGHAND ПО ТЕЛЕФОНУ 8 800 550 8828 (ДОБ. 9). СРОК СЛУЖБЫ ИЗДЕЛИЯ НЕ МЕНЕЕ 15 ЛЕТ С ДАТЫ ИЗГОТОВЛЕНИЯ ПРИ УСЛОВИИ СОБЛЮДЕНИЯ ТРЕБОВАНИЙ ПО МОНТАЖУ И ЭКСПЛУАТАЦИИ ИЗДЕЛИЯ.**

Наименование и артикул изделия	
Продавец (наименование, адрес)	
Дата продажи, печать продавца	

ПРЕТЕНЗИЙ К ВНЕШНЕМУ ВИДУ И КОМПЛЕКТНОСТИ ИЗДЕЛИЯ НЕ ИМЕЮ, С УСЛОВИЯМИ ГАРАНТИИ, ИНСТРУКЦИЯМИ ПО МОНТАЖУ, ОБСЛУЖИВАНИЮ И УХОДУ ЗА ИЗДЕЛИЕМ ОЗНАКОМЛЕН.

ПОДПИСЬ ПОКУПАТЕЛЯ

A series of 20 horizontal dotted lines for writing.



© Wonzon & Woghand. All rights reserved.