

РЕГУЛИРУЕМЫЕ НОЖКИ ДЛЯ ТРАПА
WW-651004

Паспорт изделия

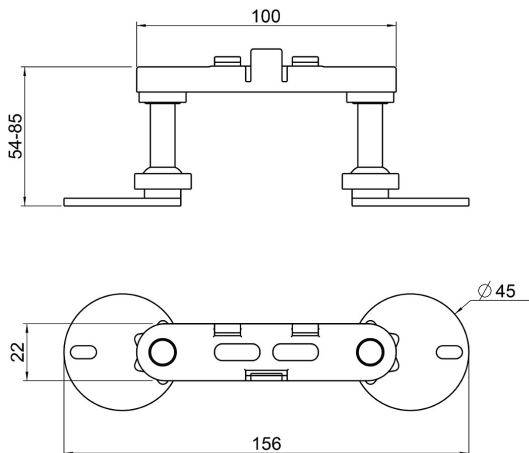
ADJUST FEETS FOR SHOWER TRAP
WW-651004

Product passport

WV
WONZON & WOGHAND

ОПИСАНИЕ ИЗДЕЛИЯ
РЕГУЛИРУЕМЫЕ НОЖКИ ДЛЯ ТРАПА
WW-651004

PRODUCT DESCRIPTION
ADJUST FEET FOR SHOWER TRAP
WW-651004



ГАРАНТИЙНЫЙ ТАЛОН

Уважаемый покупатель, благодарим Вас за то, что Вы приобрели изделие компании WONZON&WOGHAND. Наша продукция соответствует современным техническим стандартам и санитарно-гигиеническим нормам.

УСЛОВИЯ ПРЕДОСТАВЛЕНИЯ ГАРАНТИИ НА ПРОДУКЦИЮ

Срок гарантии

- Гарантийный срок составляет 10 лет со дня продажи.
- На изделия, установленные в общественных местах, гарантийный срок составляет 1 год со дня продажи.

Гарантийный срок исчисляется с даты приобретения товара в розничной торговой сети, при условии соблюдения правил установки и эксплуатации. Гарантийные обязательства производителя включают бесплатное устранение дефектов производства или материалов в течение всего гарантийного периода в сервисном центре и покрывают стоимость запасных частей и работ по замене и/или ремонту. Почтовые расходы по пересылке изделия не входят в гарантийные обязательства и оплачиваются покупателем.

ГАРАНТИЯ НЕ РАСПРОСТРАНЯЕТСЯ:

- на дефекты, возникшие в результате неквалифицированной установки (подключения) изделия, его ремонта или переделки посторонними лицами, не уполномоченными для проведения таких работ.
- на механические повреждения, следы воздействия химических и абразивных веществ, вызванных использованием агрессивных моющих средств и несоблюдением инструкций по обслуживанию и уходу.
- на дефекты, вызванные естественным износом изделия и его составных частей (уплотнений, сальников, прокладок, декоративных накладок и др.).
- на дефекты и утрату товарного вида, вызванные образованием стойкого известкового налёта из-за отсутствия своевременного обслуживания.
- на дефекты, возникшие в результате использования изделия не по его прямому назначению и Требований к установке и эксплуатации.

ТРЕБОВАНИЯ К УСТАНОВКЕ И ЭКСПЛУАТАЦИИ:

- Производить установку изделия с помощью квалифицированных специалистов и уполномоченных организаций.
- При монтаже строго соблюдать последовательность установки.
- Запрещается применение моющих средств, содержащих концентрированные кислоты, щёлочь, ацетон, хлорид аммония, металлические щетки и абразивы.

ГАРАНТИЙНЫЕ ОБЯЗАТЕЛЬСТВА ДЕЙСТВИТЕЛЬНЫ ТОЛЬКО ПРИ ПРАВИЛЬНО ЗАПОЛНЕННОМ ГАРАНТИЙНОМ ТАЛОНЕ С УКАЗАНИЕМ НАИМЕНОВАНИЯ ИЗДЕЛИЯ, ЕГО АРТИКУЛА И ДАТЫ ПРОДАЖИ, НАЛИЧИИ В НЕМ ПЕЧАТИ ПРОДАВЦА ИЛИ ТОРГУЮЩЕЙ ОРГАНИЗАЦИИ И ПОДПИСИ ПОКУПАТЕЛЯ, ПРИ ОБЯЗАТЕЛЬНОМ НАЛИЧИИ КАССОВОГО ЧЕКА ИЛИ ЕГО ЭЛЕКТРОННОЙ КОПИИ.

ОТКАЗ ОТ ОТВЕТСТВЕННОСТИ

Пожалуйста, строго следуйте указаниям и инструкциям по установке изделия! Если пользователь не будет использовать изделие в соответствии с инструкциями и указаниями, это может привести к несчастному случаю и материальному ущербу.

⚠ ПО ВСЕМ ВОПРОСАМ, КАСАЮЩИМСЯ ГАРАНТИЙНОГО ОБСЛУЖИВАНИЯ И РЕКОМЕНДАЦИЯМ ПО УХОДУ, ОБРАЩАЙТЕСЬ В СЕРВИСНУЮ СЛУЖБУ WONZON & WOGHAND ПО ТЕЛЕФОНУ 8 800 550 8828 (ДОБ. 9). СРОК СЛУЖБЫ ИЗДЕЛИЯ НЕ МЕНШЕ 25 ЛЕТ С ДАТЫ ИСПОЛЗОВАНИЯ ПРИ УСЛОВИИ СОБЛЮДЕНИЯ ТРЕБОВАНИЙ ПО МОНТАЖУ И ЭКСПЛУАТАЦИИ ИЗДЕЛИЯ.

Наименование и артикул изделия	
Продавец (наименование, адрес)	
Дата продажи, печать продавца	

Претензий к внешнему виду и комплектности изделия не имею, с условиями гарантии, инструкциями по монтажу, обслуживанию и уходу за изделием ознакомлен.

Подпись покупателя