



СИДЕНЬЯ ДЛЯ УНИТАЗА
СЕРИЙ WW-S2210, WW-S2216

Паспорт изделия
и руководство по монтажу

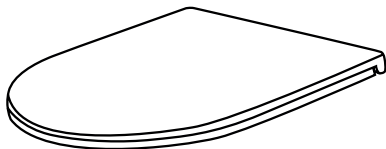
TOILET SEATS WW-S2210, WW-S2216 SERIES,

Installation manual

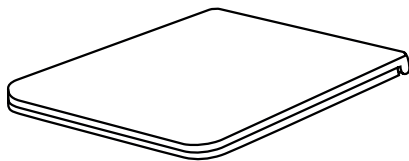

WONZON & WOGHAND

ОПИСАНИЕ ИЗДЕЛИЙ

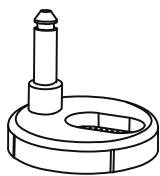
СИДЕНЬЕ ДЛЯ УНИТАЗА
СЕРИИ WW-S2210



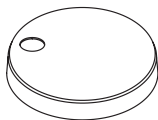
СИДЕНЬЕ ДЛЯ УНИТАЗА
СЕРИИ WW-S2216



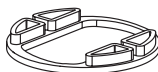
СОСТАВ КОМПЛЕКТА (УПАКОВОЧНЫЙ ЛИСТ)



1



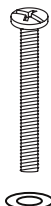
2



3



4

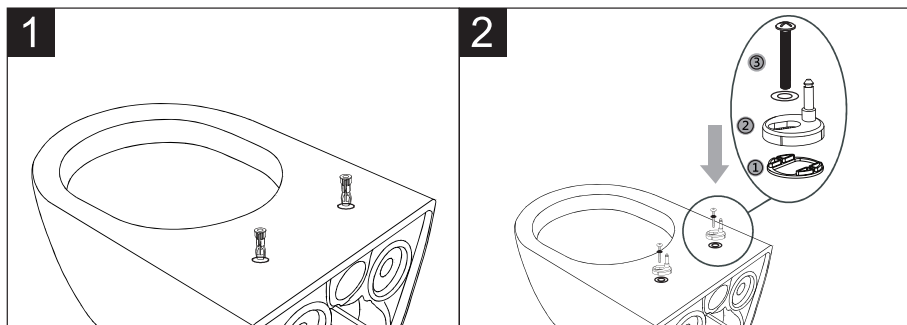


5

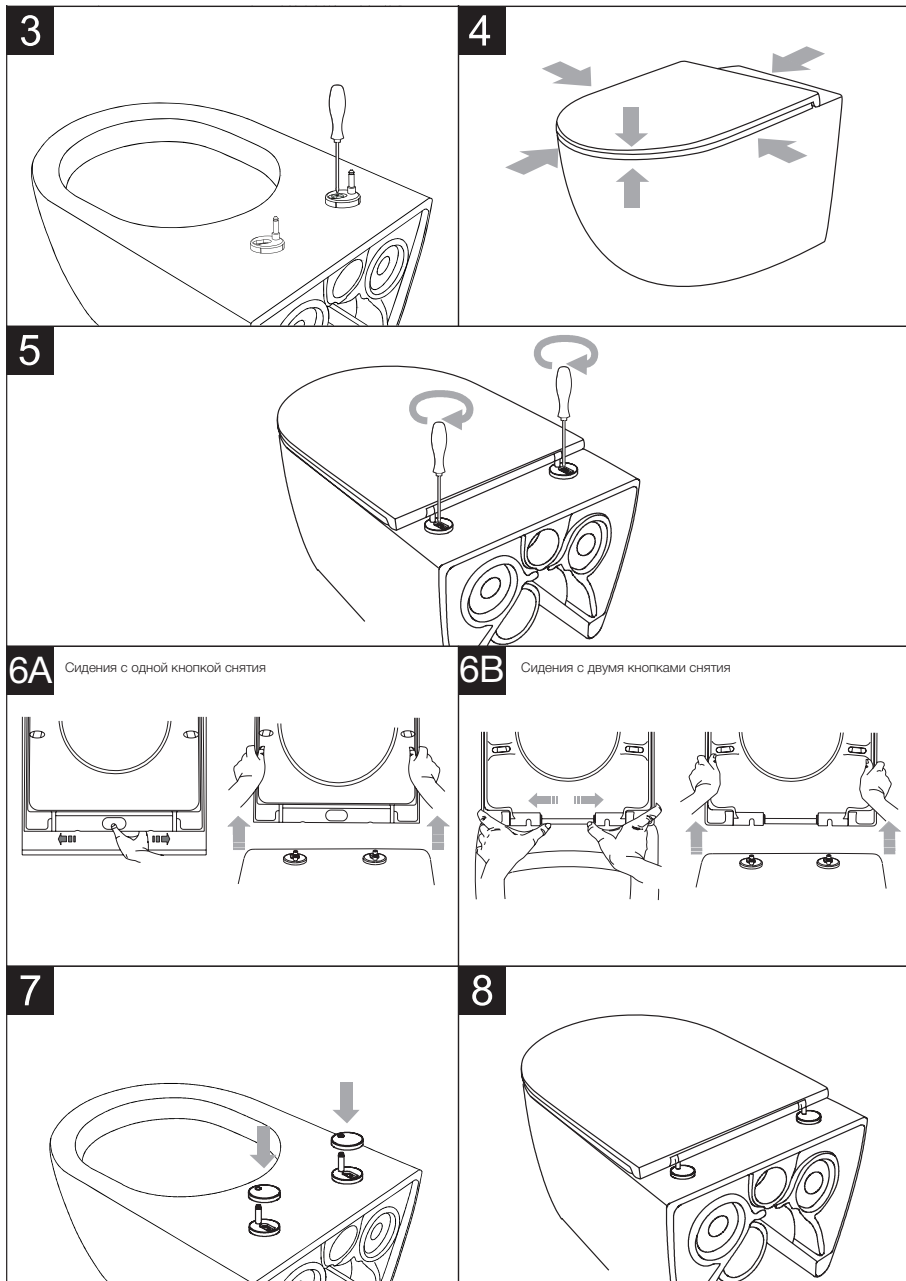
КОМПЛЕКТАЦИЯ ИЗДЕЛИЙ WW-S2210, WW-S2216

№	Наименование	Количество
1	Быстроразъемный крепеж	2
2	Декоративная накладка	2
3	Силиконовая прокладка	2
4	Фиксирующая пластиковая втулка	2
5	Крепежный винт М6х45 с шайбой	2

ОПИСАНИЕ УСТАНОВКИ

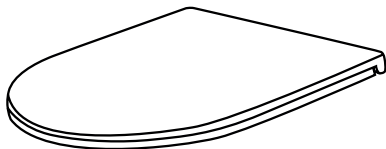


ОПИСАНИЕ УСТАНОВКИ (ПРОДОЛЖЕНИЕ)

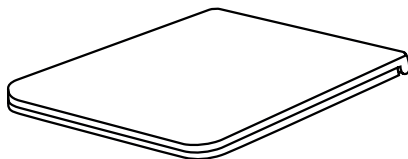


PRODUCTS DESCRIPTION

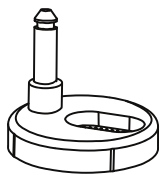
TOILET SEAT
WW-S2210 SERIES



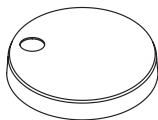
TOILET SEAT
WW-S2216 SERIES



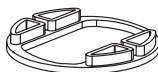
PAKING LIST



①



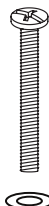
②



③



④

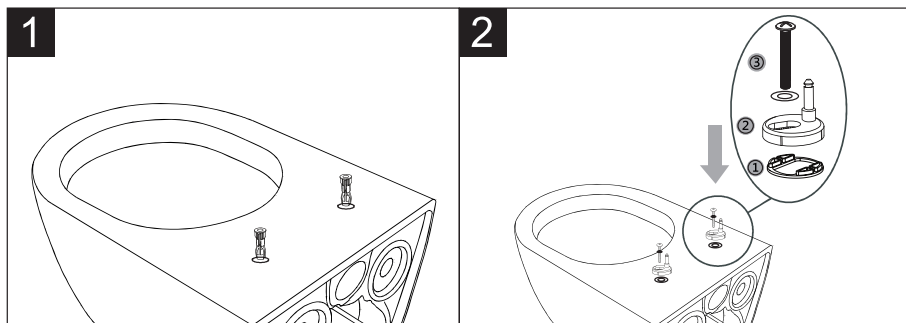


⑤

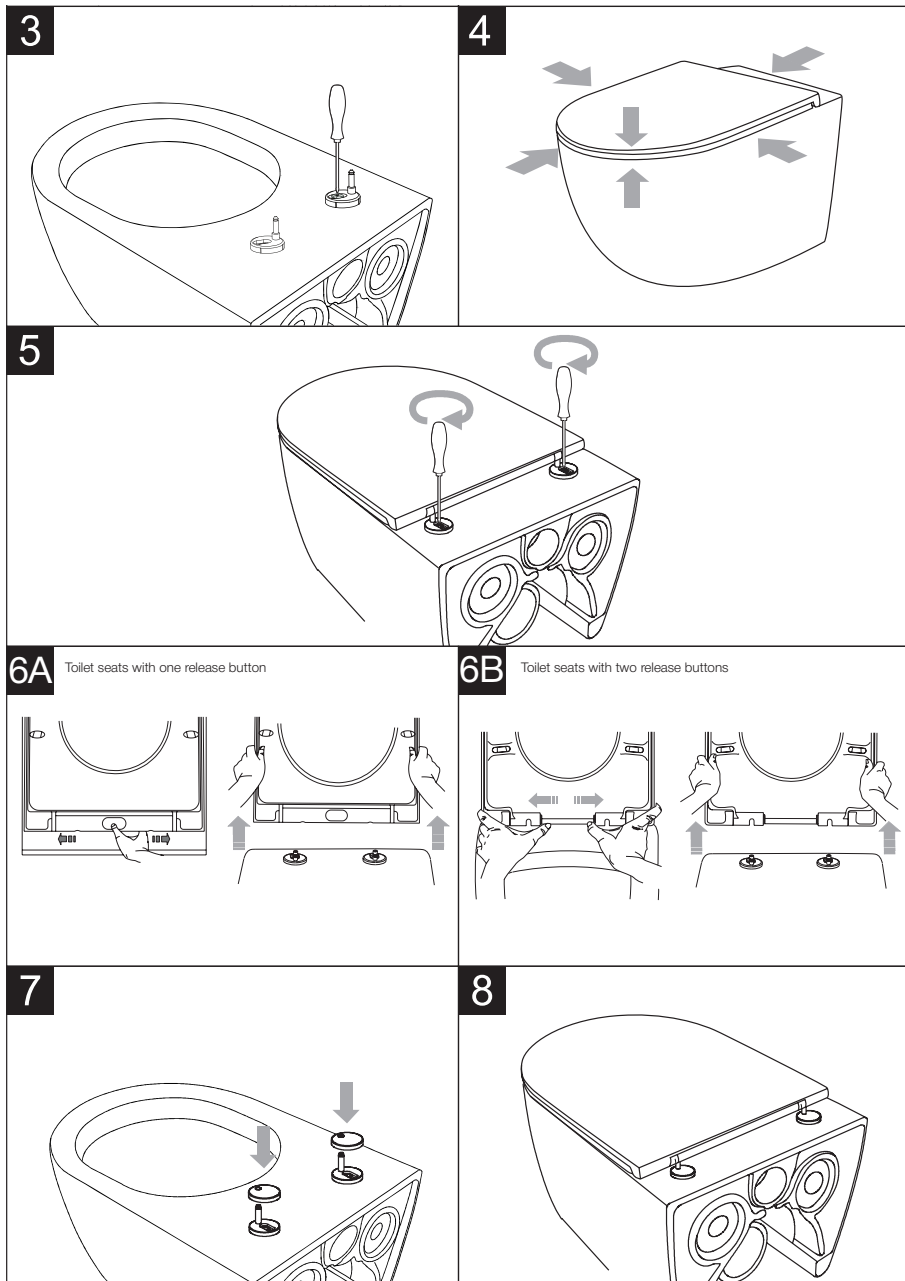
PACKING INFORMATION WW-S2210, WW-S2216

№	Name	Quantity
1	Quick release fastener	2
2	Decorative cover	2
3	Silicone gasket	2
4	Fixing plastic hub	2
5	Fixing screw M6x45 with washer	2

INSTALLATION MANUAL



INSTALLATION MANUAL (CONTINUATION)



ГАРАНТИЙНЫЙ ТАЛОН

Уважаемый покупатель, благодарим Вас за то, что Вы приобрели изделие компании WONZON&WOGHAND. Наша продукция соответствует современным техническим стандартам и санитарно-гигиеническим нормам.

УСЛОВИЯ ПРЕДОСТАВЛЕНИЯ ГАРАНТИИ НА ПРОДУКЦИЮ

Срок гарантии

- Гарантийный срок составляет 2 года со дня продажи;
- На изделия, установленные в общественных местах, гарантийный срок составляет 1 год со дня продажи.

Гарантийный срок исчисляется с даты приобретения товара в розничной торговой сети, при условии соблюдения правил установки и эксплуатации. Гарантийные обязательства производителя включают бесплатное устранение дефектов производства или материалов в течение всего гарантийного периода в сервисном центре и покрывают стоимость запасных частей и работ по замене и/или ремонту. Почтовые расходы по пересылке изделия не входят в гарантийные обязательства и оплачиваются покупателем.

ГАРАНТИЯ НЕ РАСПРОСТРАНЯЕТСЯ:

- на дефекты, возникшие в результате некавалифицированной установки (подключения) изделия, его ремонта или переделки посторонними лицами, не уполномоченными для проведения таких работ.
- на механические повреждения, следы воздействия химических и абразивных веществ, вызванных использованием агрессивных моющих средств и несоблюдением инструкций по обслуживанию и уходу.
- на дефекты, вызванные естественным износом изделия и его составных частей (уплотнений, сальников, прокладок, декоративных накладок и др.).
- на дефекты и утрату товарного вида, вызванные образованием стойкого известкового налёта из-за отсутствия своевременного обслуживания.
- на дефекты, возникшие в результате использования изделия не по его прямому назначению и Требованиям к установке и эксплуатации.

ТРЕБОВАНИЯ К УСТАНОВКЕ И ЭКСПЛУАТАЦИИ:

- Производить установку изделия с помощью квалифицированных специалистов и уполномоченных организаций.
- При монтаже строго соблюдать последовательность установки.
- Запрещается применение моющих средств, содержащих концентрированные кислоты, щёлочь, ацетон, хлорид аммония, металлические щетки и абразивы.

ГАРАНТИЙНЫЕ ОБЯЗАТЕЛЬСТВА ДЕЙСТВИТЕЛЬНЫ ТОЛЬКО ПРИ ПРАВИЛЬНО ЗАПОЛНЕННОМ ГАРАНТИЙНОМ ТАЛОНЕ С УКАЗАНИЕМ НАИМЕНОВАНИЯ ИЗДЕЛИЯ, ЕГО АРТИКУЛА И ДАТЫ ПРОДАЖИ, НАЛИЧИИ В НЕМ ПЕЧАТИ ПРОДАВЦА ИЛИ ТОРГУЮЩЕЙ ОРГАНИЗАЦИИ И ПОДПИСИ ПОКУПАТЕЛЯ, ПРИ ОБЯЗАТЕЛЬНОМ НАЛИЧИИ КАССОВОГО ЧЕКА ИЛИ ЕГО ЭЛЕКТРОННОЙ КОПИИ.



ОТКАЗ ОТ ОТВЕТСТВЕННОСТИ

Пожалуйста, строго следуйте указаниям и инструкциям по установке изделия! Если пользователь не будет использовать изделие в соответствии с инструкциями и указаниями, это может привести к несчастному случаю и материальному ущербу.

ПО ВСЕМ ВОПРОСАМ, КАСАЮЩИМСЯ ГАРАНТИЙНОГО ОБСЛУЖИВАНИЯ И РЕКОМЕНДАЦИЯМ ПО УХОДУ, ОБРАЩАЙТЕСЬ В СЕРВИСНУЮ СЛУЖБУ WONZON & WOGHAND ПО ТЕЛЕФОНУ 8 800 550 8828 (ДОБ. 9). СРОК СЛУЖБЫ ИЗДЕЛИЯ НЕ МЕНЕЕ 25 ЛЕТ С ДАТЫ ИЗГОТОВЛЕНИЯ ПРИ УСЛОВИИ СОБЛЮДЕНИЯ ТРЕБОВАНИЙ ПО МОНТАЖУ И ЭКСПЛУАТАЦИИ ИЗДЕЛИЯ.

Наименование и артикул изделия	
Продавец (наименование, адрес)	
Дата продажи, печать продавца	

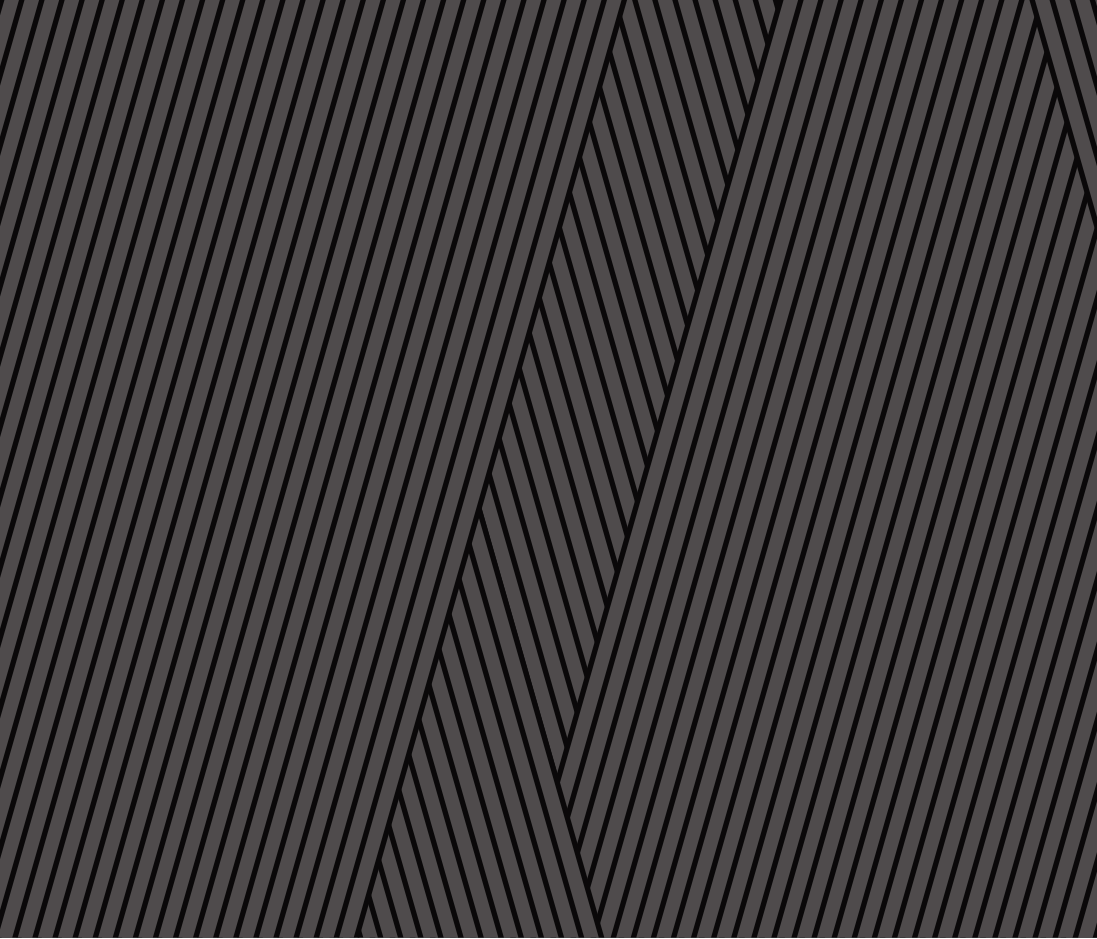
Претензий к внешнему виду и комплектности изделия не имею, с условиями гарантии, инструкциями по монтажу, обслуживанию и уходу за изделием ознакомлен.

Подпись покупателя



A series of 20 horizontal dotted lines spanning the width of the page, intended for writing.





© Wonzon & Woghand. All rights reserved.