



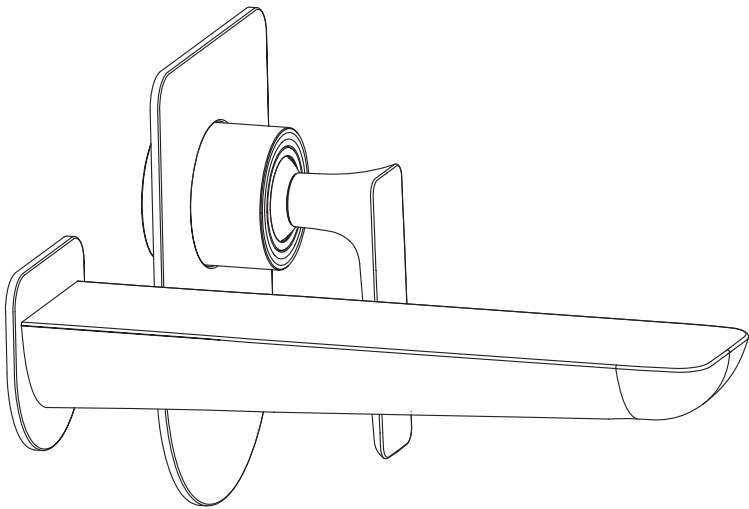
РУКОВОДСТВО ПО ЭКСПЛУАТАЦИИ

Настенный смеситель для раковины

INSTALLATION MANUAL
Wall Mounted Basin Mixer

WW-481701


WONZON & WOGHAND



УКАЗАНИЯ ПО МОНТАЖУ

- Не подключайте линии подачи горячей и холодной воды в обратном направлении. Это может привести к тому, что горячая вода будет вытекать из холодной и вызовет ожог.
- Температура подаваемой воды не должна превышать 85°C. Превышение 85° может привести к ожогу, сокращению срока службы смесителей или повреждению смесителя.
- Вентиль должен быть установлен на достаточно прочной поверхности.
- После установки убедитесь, что смеситель надежно закреплен.

! **ВНИМАНИЕ!** Прочитайте полностью все инструкции, прежде чем приступить к работе. Мы рекомендуем обратиться к специалисту, если вы не уверены в установке данного изделия.

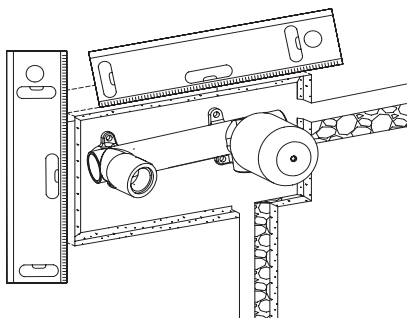
1. ПЕРЕКРЫТЬ ПОДАЧУ ВОДЫ

Найдите входы водопровода и перекройте вентили подачи воды. Обычно они находятся под раковиной или рядом со счетчиком воды.

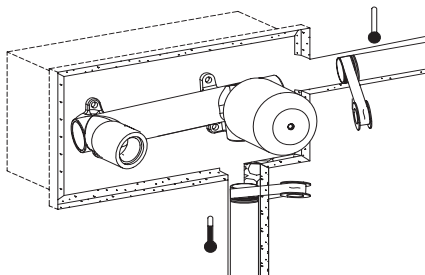
2. УСТАНОВКА

2.1 В зависимости от размера корпуса и типа стены закрепите его на крепеж или вмонтируйте в стену на соответствующей высоте и в центре по отношению к месту, которое он должен обслуживать. Выход для излива может быть только с левой стороны смесителя.

Убедитесь, что корпус установлен ровно по уровню.

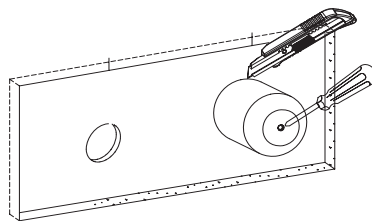


2.2 Подключите горячее (слева) и холодное (справа) водоснабжение, используя соответствующие методы уплотнения. Снимите пластиковые шаблоны для укладки плитки и проверьте безопасность воды при открытом и закрытом положении смесителя.

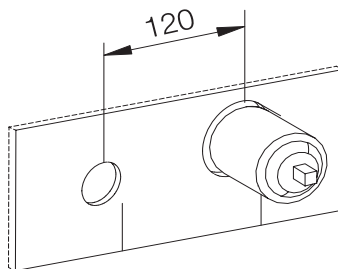


2.3 Либо обложите корпус смесителя фибр цементной пленкой, либо засыпьте открытые каналы, подготовив их к укладке плитки.

Убедитесь, что плитки вырезаны как можно ближе к пластиковому шаблону, покрывающему купол смесителя.

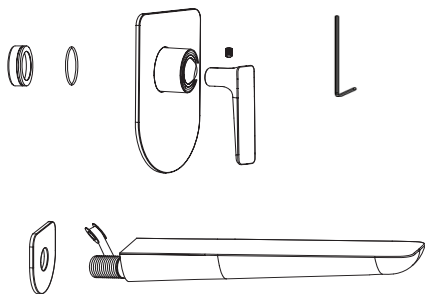


2.4 Удалите пластиковый шаблон после завершения укладки плитки

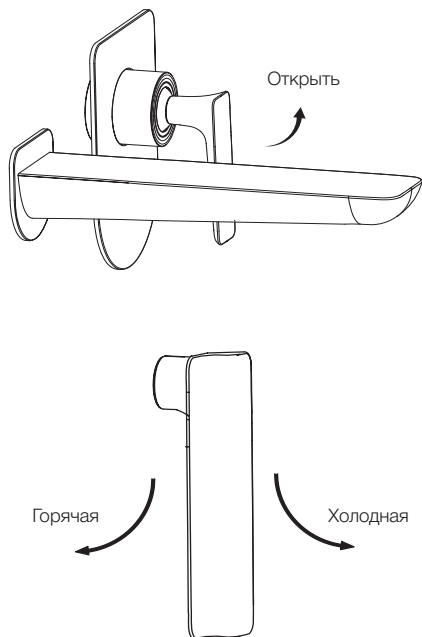


2.5 Установка излива и рукоятки. Установите накладную пластину на купол. Закрепите излив в стене с помощью резьбы.

Закрепите ручку рычага на корпусе и с помощью шестигранного ключа с резьбой закрепите ее; закройте отверстие резиновой заглушкой.



3. ФУНКЦИЯ КЛАПАНА



ВНИМАНИЕ: Техническое обслуживание

Для сброса давления в водопроводе во время технического обслуживания необходимо перекрыть вентили.



ПРИМЕЧАНИЕ: Инструкции по очистке

Для очистки и придания блеска всем декоративным покрытиям используйте только мягкую влажную ткань. Использование полиролей, моющих средств, абразивных материалов, чистящих средств, органических растворителей или кислот может привести к повреждению. **Использование других средств, кроме мягкой влажной ткани, аннулирует нашу гарантию.**

INSTALLATION INSTRUCTIONS

- Do not connect the hot and cold water supply lines in reverse. This could result in hot water flowing through the cold outlet, potentially causing burns.
- The temperature of the supplied water should not exceed 85°C (185°F). Exceeding 85°C (185°F) may lead to burns, reduce the lifespan of the mixer, or damage it.
- The valve must be mounted on a sufficiently sturdy surface.
- After installation, ensure that the mixer is securely fastened.

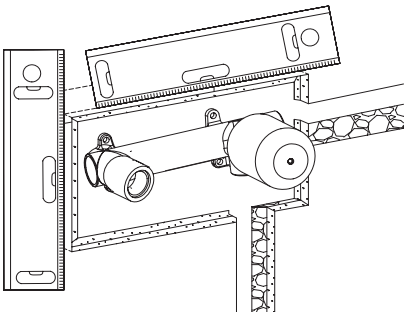
! ATTENTION! Please read all instructions thoroughly before beginning any work. We recommend consulting a professional if you are unsure about the installation of this product.

1. SHUT OFF THE WATER SUPPLY

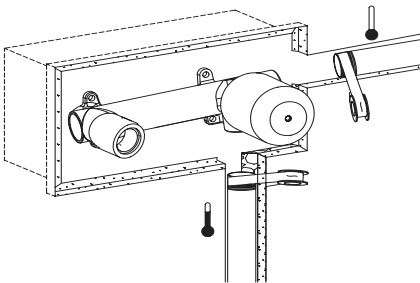
Locate the water supply lines and close the valves. These are typically found under the sink or near the water meter.

2. INSTALLATION

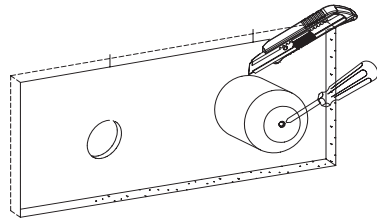
2.1 Based on the size of the body and the wall type, either secure it to the noggins or embed it into the wall at appropriate height and centre in relationship to the position it should be servicing. The outlet for spout/shower elbow can only be to the left hand side of the mixer. Ensure that the body is installed level, plumb and square.



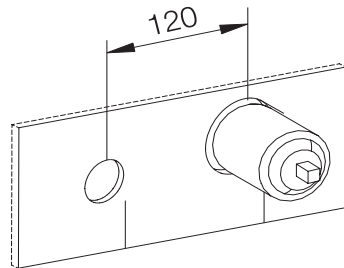
2.2 Connect the hot(left) and cold(right) water supply using applicable sealing practices. Remove the plastic tiling templates and test for water security with the mixer in both open and shut positions.



2.3 Either, sheet around the mixer body with fibre cement sheeting or backfill the exposed channels ready for tiling. Ensure tiles are cut as close to the plastic template covering the mixer dome as possible

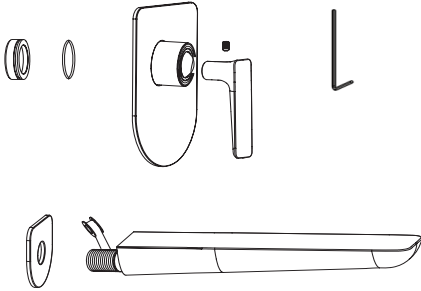


2.4 Remove the plastic template after the tiling is completed.

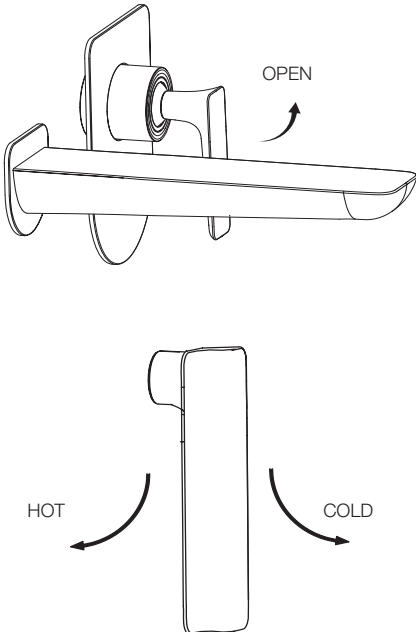


2.5 Install The Spout & Handle. Install the trim cover plate over the dome. Fix the spout into the wall using thread seal tape.

Fix the lever handle onto the body, and use allen key provided to secure it with grub screw; Cover the hole with rubber cap.



3. VALVE FUNCTIONS



CAUTION: Maintenance.

The valves must be turned off to release the pressure of waterpipe during maintenance.



NOTE: Cleaning Instructions:

For all decorative finishes, use only a soft damp cloth to clean and shine. Use of polish, detergents, abrasive cleaners, organic solvents or acid may cause damage. **Use of other than a soft damp cloth will nullify our warranty.**

ГАРАНТИЙНЫЙ ТАЛОН

Уважаемый покупатель, благодарим Вас за то, что Вы приобрели изделие компании WONZON&WOGHAND. Наша продукция соответствует современным техническим стандартам и санитарно-гигиеническим нормам.

УСЛОВИЯ ПРЕДОСТАВЛЕНИЯ ГАРАНТИИ НА ПРОДУКЦИЮ

Срок гарантии

- Гарантийный срок на корпус смесителей составляет 10 лет со дня продажи;
- Гарантия 5 лет со дня продажи распространяется на картриджи, кран-буксы, термостаты и переключатели смесителя;
- Гарантия на шланги, души, душевые гарнитуры составляет 2 года со дня продажи;
- На изделия, установленные в общественных местах, гарантийный срок составляет 1 год со дня продажи.

Гарантийный срок исчисляется с даты приобретения товара в розничной торговой сети, при условии соблюдения правил установки и эксплуатации. Гарантийные обязательства производителя включают бесплатное устранение дефектов производства или материалов в течение всего гарантийного периода в сервисном центре и покрывают стоимость запасных частей и работ по замене и/или ремонту. Почтовые расходы по пересылке изделия не входят в гарантийные обязательства и оплачиваются покупателем.

Гарантия не распространяется:

- на дефекты, возникшие в результате некавалифицированной установки (подключения) изделия, его ремонта или переделки посторонними лицами, не уполномоченными для проведения таких работ.
- на механические повреждения, следы воздействия химических и абразивных веществ, вызванных использованием агрессивных моющих средств и несоблюдением инструкций по обслуживанию и уходу.
- на дефекты, вызванные естественным износом изделия и его составных частей (уплотнений, сальников, прокладок, декоративных накладок, азраторов и др.).
- на дефекты, вызванные коррозией водопровода, перепадами давления/температуры воды в водопроводе, попаданием в изделие инородных предметов, образованием известкового налёта.
- на дефекты, возникшие в результате использования изделия не по его прямому назначению. Требования к установке и эксплуатации.

Требования к установке и эксплуатации

- для корректной работы смесителя/термостата: допустимая разница в давлении горячей и холодной воды не более 10%
- Подключение к водопроводной сети следует осуществлять через фильтры (не более 100 микрон), исключающие попадание механических примесей (абразивных частиц) внутрь изделия.
- Производить установку изделия с помощью квалифицированных специалистов и уполномоченных организаций.
- При монтаже строго следовать инструкции по установке.
- Запрещается применение моющих средств, содержащих кислоту, щёлочь, ацетон, хлорид аммония и абразивы

Гарантийные обязательства действительны только при правильно заполненном гарантийном талоне с указанием наименования изделия, его артикула и даты продажи, наличии в нем печати продавца или торгующей организации и подписи покупателя, при обязательном наличии кассового чека.



По всем вопросам, касающимся гарантийного обслуживания и рекомендациям по уходу, обращайтесь в торговую организацию, где Вы купили данное изделие. Срок службы изделия не менее 15 лет с даты изготовления при условии соблюдения требований по монтажу и эксплуатации изделия.

Наименование и артикул изделия	
Продавец (наименование, адрес)	
Дата продажи, печать продавца	

Претензий к внешнему виду и комплектности изделия не имею, с условиями гарантии, инструкциями по монтажу, обслуживанию и уходу за изделием ознакомлен.

Подпись покупателя.....



© Wonzon & Woghand. All rights reserved.